

Münzeinwurf

Banknotenannahme

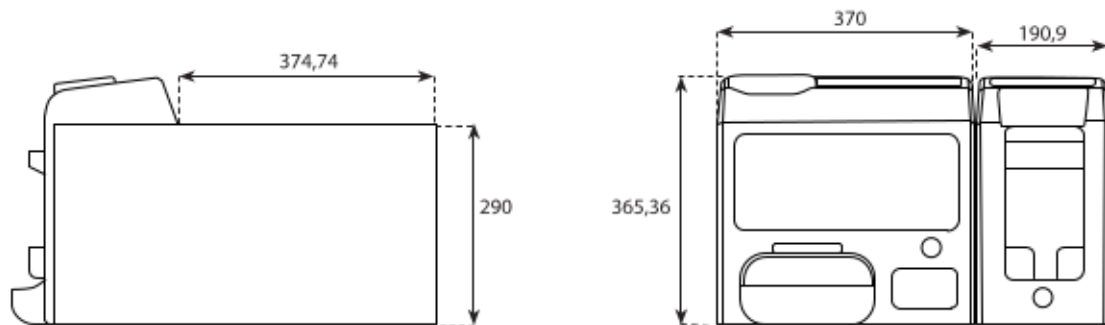
Münzausgabe

Banknotenausgabe

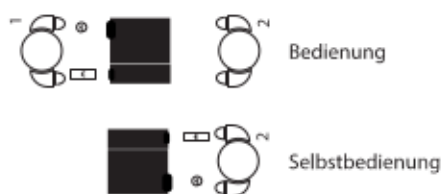


Kompaktes Design

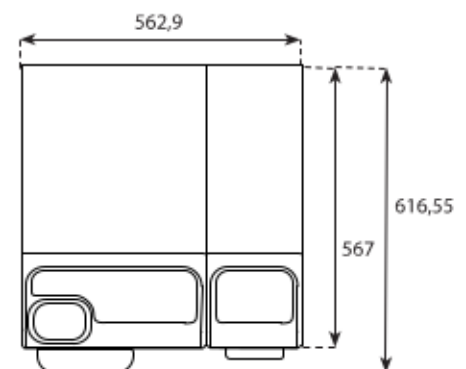
* Maße in mm



2 Konfigurationsmöglichkeiten



1. Mitarbeiter 2. Kunde



Schnelle Verarbeitung von Münzen

Schnelle Verarbeitung von Banknoten

Einwurf	Annahme von bis zu 80 Münzen	Einzeleinzug
Annahme	Von 1 Cent bis 2 Euro	Von 5 bis 500 Euro
Kapazität	2€: 120 Stk. 0,10€: 245 Stk. 1€: 150 Stk. 0,05€: 245 Stk. 0,50€: 135 Stk. 0,02€: 310 Stk. 0,20€: 190 Stk. 0,01€: 390 Stk.	3 Recycler für bis zu 50 Banknoten, je nach Stückelung
Annahmegeschwindigkeit	3,5 Münzen pro Sekunde	1 Schein pro Sekunde
Ausgabegeschwindigkeit	Bis zu 30 Münzen pro Sekunde	1 Schein pro Sekunde